

Modularne urządzenia grzewcze
700XP Płyta grillowa gazowa, gładka
powierzchnia chromowana polerowana,
800 mm

Nr pozycji _____

Nr modelu _____

Nazwa _____

Nr SIS _____

AIA # _____



371038 (E7FTGHCS00)

Gazowa płyta grillowa
nadstawkowa, gładka
powierzchnia chromowana
POLEROWANA, 800 mm

Podstawowa charakterystyka

- Urządzenie do montażu na podstawach otwartych, podporach mostkowych lub systemach Cantilever.
- Duży otwór odpływowy na powierzchni do smażenia do spustu tłuszczu do dużego pojemnika, umieszczonego pod powierzchnią.
- Powiększony pojemnik do zbierania tłuszczu jako opcjonalne wyposażenie (do instalacji pod urządzeniem w podstawie otwartej).
- Wysoka osłona przeciwbryzgowa ze stali nierdzewnej z tyłu i boku powierzchni do smażenia. Osłonę można łatwo zdemontować w celu czyszczenia.
- Całkowita grubość płyty do smażenia jest 12 mm, warstewka z polerowanego chromu na polerowanej płycie do łatwego czyszczenia, optymalnych wyników i niskiej emisji temperatury do otoczenia.
- Zapłon iskrowy (piezo) dla zwiększenia bezpieczeństwa.
- Palniki gazowe do stosowania z gazem ziemnym lub LPG (zamienne dysze dostarczone w komplecie). Dostępne są różne dysze do przeróbki - informacje w Electrolux Professional.
- Ochrona przed wodą IPX4.
- Przednia strefa powierzchni do smażenia (cca 6 cm) jest bez podgrzewania, żeby tłuszcz ciekący do pojemnika nie palili się, oraz jest miejscem do utrzymywania gotowego produktu w temperaturze.
- Regulowana temperatura grzania w zakresie od 100°C do 280°C.
- Płyta do smażenia z powierzchnią gładką, z warstewką z polerowanego chromu na polerowanej płycie, która broni mieszanii smaków smażonych produktów.
- Urządzenie do instalowania nadstawkowego.

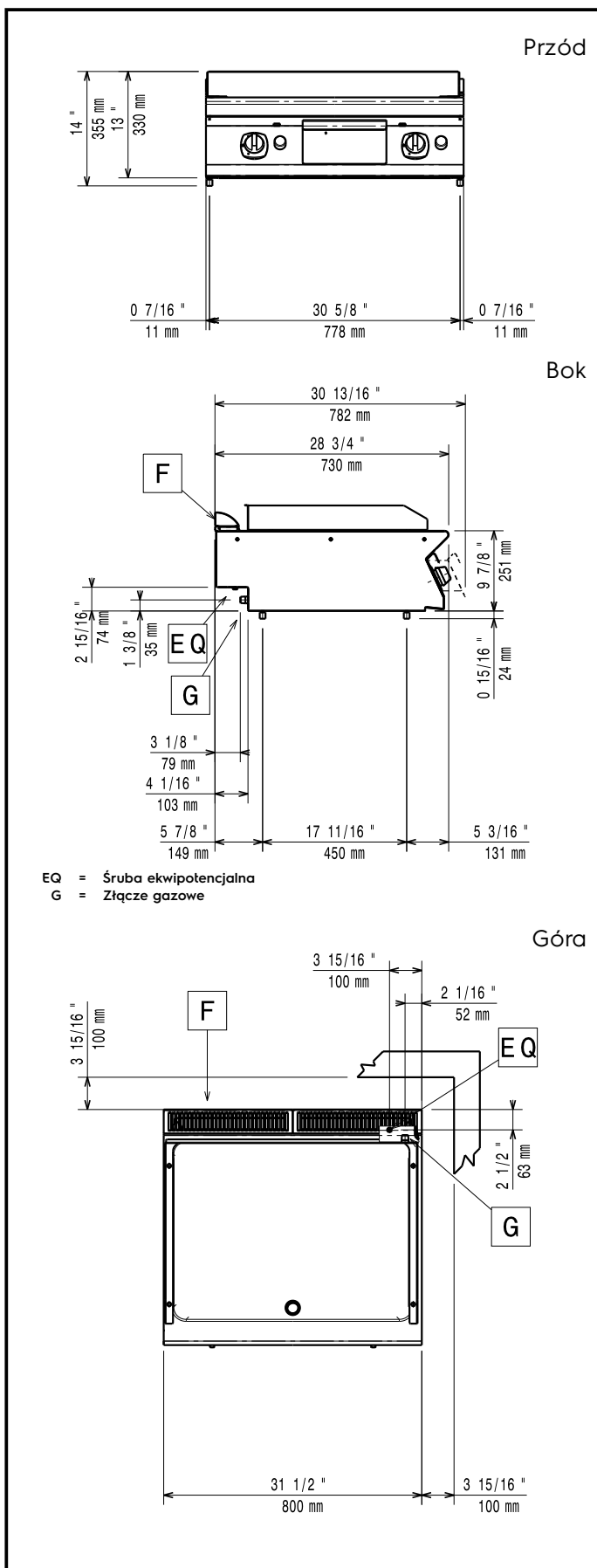
Konstrukcja

- Panele zewnętrzne ze stali nierdzewnej z wykończeniem Scotch Brite.
- Jednoczęściowy tłoczony blat roboczy o grubości 1,5 mm ze stali nierdzewnej.
- Urządzenie ma boczne krawędzie pod kątem prostym, pozwalające na równe dopasowanie połączeń między urządzeniami, eliminując przerwy i ewentualne miejsca gromadzenia się zabrudzeń.
- Powierzchnia do smażenia całkowicie gładka.

Uwzględnione akcesoria

- 1 x Skrobak do gładkich płyt grillowych PNC 164255

APROBATA



Gaz

Moc gazowa:	14 kW
Standardowe dostarczenie gazu:	Gaz ziemny
Opcja typu gazu:	LPG
Wlot gazu:	1/2"

Kluczowe informacje:

Temperatura robocza MIN:	100 °C
Temperatura robocza MAKS.:	280 °C
Wymiary zewnętrzne, szerokość:	800 mm
Wymiary zewnętrzne, głębokość:	730 mm
Wymiary zewnętrzne, wysokość:	250 mm
Ciężar netto:	70 kg
Ciężar wysyłkowy:	79 kg
Objętość wysyłkowa:	0.37 m ³
Szerokość powierzchni gotowania:	730 mm
Głębokość powierzchni gotowania:	540 mm